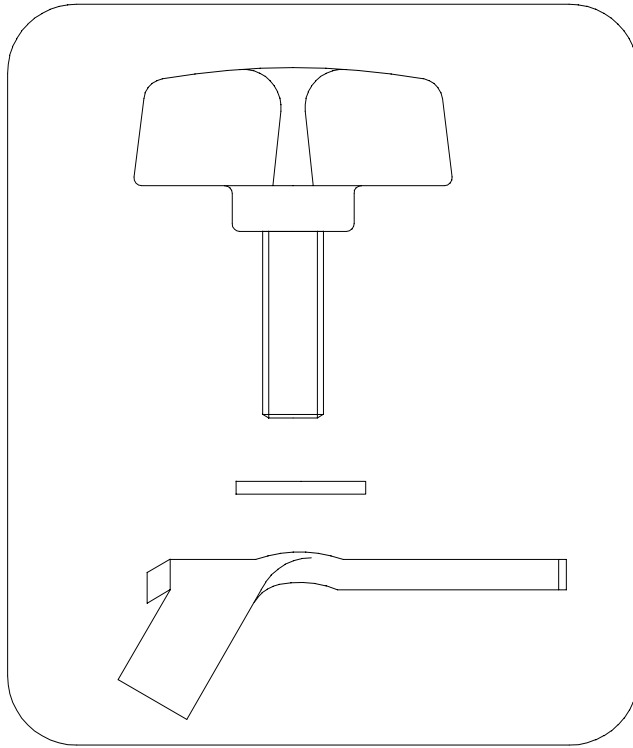
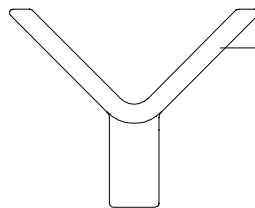


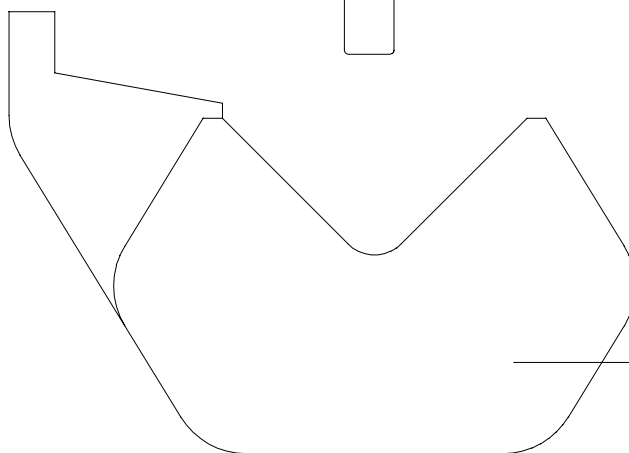
VERSIONE: 001
DEL: 1991-06-12



R022.10



035.17



E172.501Z